

Завод кондиционеров
АВГУСТ



**РУКОВОДСТВО ПО МОНТАЖУ И ЭКСПЛУАТАЦИИ
КОНДИЦИОНЕРА “АВГУСТ”**

Содержание

1. Общие сведения.....	3
2. Описание работы кондиционера.....	4
3. Техническая характеристика кондиционера.....	7
4. Правила техники безопасности при монтаже и заправке кондиционера.....	8
5. Монтаж и заправка кондиционера.....	12
6. Органы управления кондиционером.....	21
7. Эксплуатация / Сервис.....	23
8. Лист запасных частей кондиционера.....	27
Гарантийный талон.....	29
Паспорт.....	31

1. Общие сведения

На Вашем комбайне (энергосредстве) установлен кондиционер, который обеспечивает высокие потребительские качества по созданию комфортных температурных условий в кабине комбайна (энергосредства).

Благодарим Вас за выбор!

Кондиционер создан совместными усилиями японских и российских инженеров, которые создали его надёжным и рассчитанным на весь срок эксплуатации комбайна.

Высокие эксплуатационные качества и надёжность кондиционера зависят только от правильности и полноты выполнения Вами правил и рекомендаций по эксплуатации и техническому обслуживанию, указанных в настоящем руководстве.

Конструкция кондиционера постоянно совершенствуется, поэтому некоторые узлы и детали могут отличаться от описанных в данном руководстве.

Настоящее руководство распространяется на кондиционеры «Август-23БС-1500Б», «Август-23БС-1500М», «Август-23БС-101», «Август-23БС-680», «Август-23БС-181», «Август-23БС-1401», «Август-23БС-ЭС-1».

Назначение кондиционера

Транспортные кондиционеры «Август-23БС-1500Б», «Август-23БС-1500М», «Август-23БС-101», «Август-23БС-680», «Август-23БС-181», «Август-23БС-1401», «Август-23БС-ЭС-1» являются сложными техническими изделиями и предназначены для создания комфортных параметров микроклимата в кабинах комбайнов «ДОН-1500Б», «Acros», «Вектор», «ДОН-680», «РСМ-181», «РСМ-1401», «ЭС-1».

2. Описание работы кондиционера

Для непрерывного охлаждения требуется по меньшей мере три тела: охлаждаемое (воздух в салоне автомобиля), приемник теплоты (окружающая среда) и третье, переносящее теплоту от первого ко второму, называемое хладагентом. Таким образом, хладагент, претерпевая ряд изменений, должен быть возвращен в первоначальное состояние и непрерывно совершать круговой цикл.

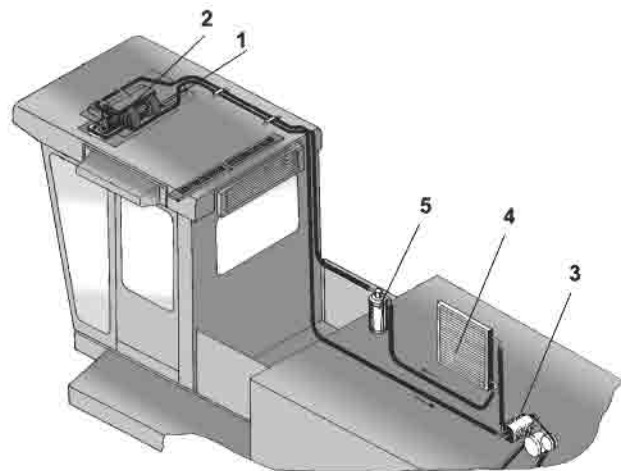
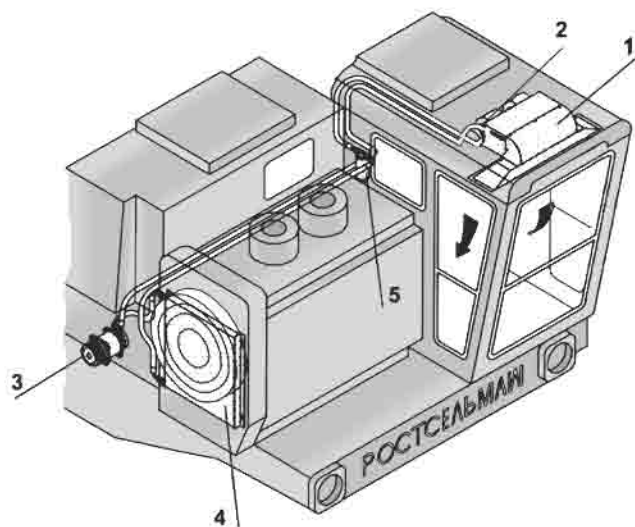
Хладагент в герметичном контуре разделен на сторону высокого давления и сторону низкого давления. Точками разделения являются компрессор и терморегулирующий вентиль (ТРВ).

Хладагент является легкокипящим веществом и в кондиционере играет роль переносчика тепла.

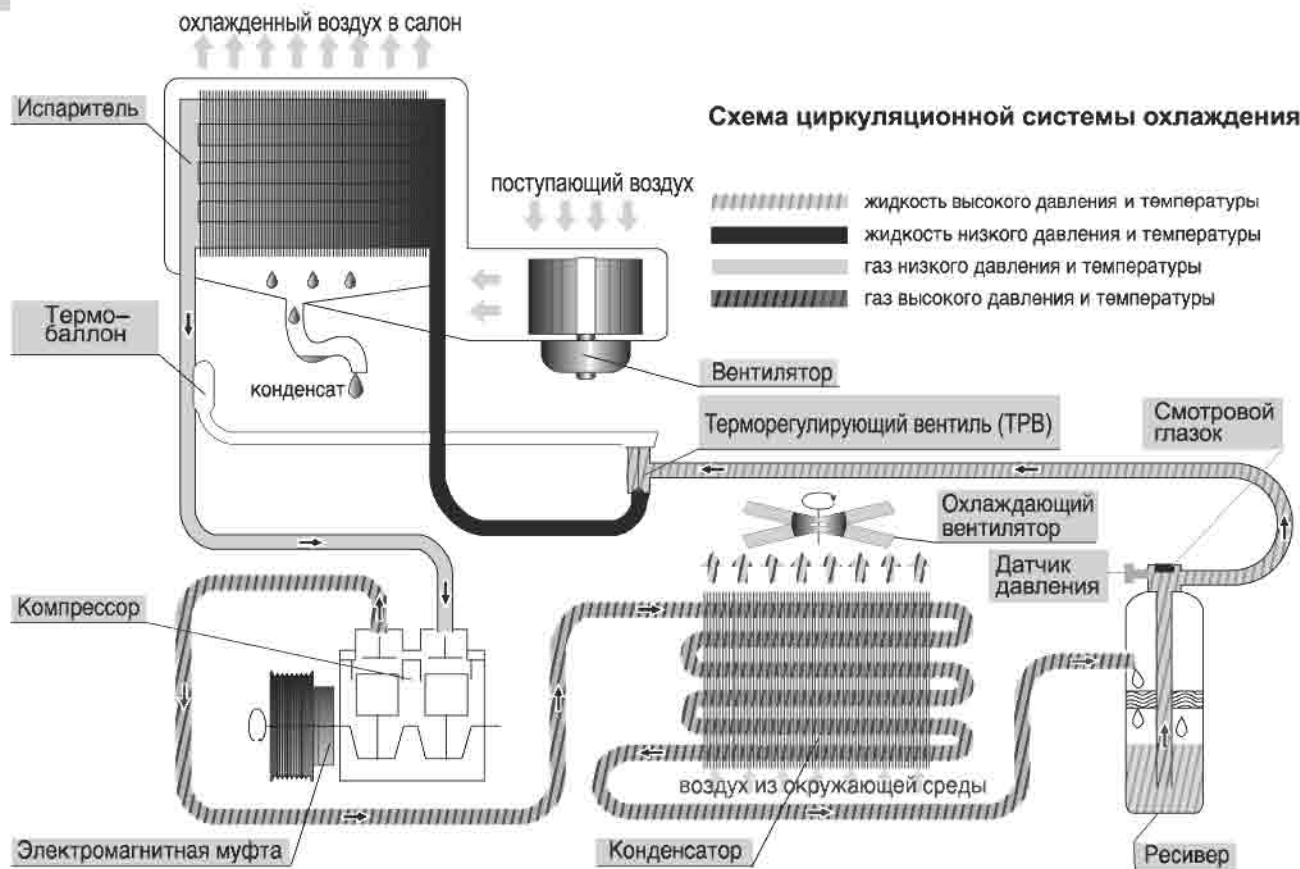
Хладагент всасывается и сжимается компрессором (3) до давления более 15 кгс/см^2 (1464 кПа) и температуры выше 80°C . Затем хладагент поступает в конденсатор (4) и принудительно охлаждается электровентилятором конденсатора, при этом, отдавая скрытое тепло конденсации наружному воздуху, проходящему через конденсатор, превращается в жидкую фазу при температуре около $40\text{-}50^\circ\text{C}$. Превращенный в жидкую фазу хладагент поступает в ресивер-осушитель (5), где из него удаляются влага, пыль и различные механические примеси, а затем он поступает в ТРВ (2).

Хладагент в жидкой фазе высокого давления 15 кгс/см^2 (1464 кПа) дросселируется в ТРВ и превращается в туманообразное состояние в испарителе (1) вследствие его резкого расширения, при этом его давление снижается до 2 кгс/см^2 (196 кПа) и он приобретает температуру около -2°C .

Хладагент в туманообразном состоянии, проходя через испаритель, отнимает скрытое тепло на его парообразовании у воздуха, подаваемого вентилятором обдува на теплообменную поверхность испарителя из салона автомобиля в режиме рециркуляции или с улицы - в режиме приточного воздуха. При этом рециркулирующий или приточный воздух охлаждается и подается в салон автомобиля. Хладагент из туманообразного превращается в газообразное состояние и всасывается компрессором для повторного цикла. Таким образом, хладагент, повторяя кругооборот, осуществляет охлаждение воздуха салона автомобиля.



1. Испаритель
2. Терморегулирующий вентиль (ТРВ)
3. Компрессор
4. Конденсатор
5. Ресивер (фильтр-осушитель)



3. Техническая характеристика

1	Испаритель в сборе	Габаритные размеры Вес Производительность вентилятора Производительность испарителя	Длина 365 мм Ширина 393 мм Высота 147 мм Не более 5 кг 600 м ³ /ч 5000 Вт
2	Компрессор	Модель Количество цилиндров Производительность Максимальная частота вращения Заправочное количество масла PAG-100	TM-14 6 шт. 147 см ³ /об 6000 об/мин 150 см ³
3	Конденсатор	Производительность при расходе воздуха	6500 Вт 5000 м ³ /ч
4	Хладагент	Марка Заправочное количество: Август-23БС-1500Б (ДОН-1500Б) Август-23БС-1500М (Acros) Август-23БС-101 (Вектор) Август-23БС-680 (ДОН-680) Август-23БС-181 (PCM-181) Август-23БС-1401 (PCM-1401) Август-23БС-ЭС-1(ЭС-1)	R 134a 1200 г 1300 г 1300 г 1200 г 1300 г 1300 г
5	Рабочее напряжение	24 В	
7	Рабочий диапазон давлений в системе	0,196 – 3,14 МПа	

4. Правила техники безопасности при монтаже и заправке кондиционера

Заправка кондиционера производится как из баллончиков, поставляемых в комплекте с кондиционером. Правила техники безопасности для всех видов фасовки хладагента одинаковые.

1. Правила обращения с хладагентом

Так как хладагент представляет собой газ под высоким давлением, обращение с ним сопровождается опасностью. Для предотвращения несчастных случаев необходимо основательно ознакомиться с правилами пользования инструментами для технического обслуживания и строго придерживаться следующих правил.



- Неквалифицированным работникам запрещается работать с хладагентом.

В связи с опасностью, возможной при работе с хладагентом, следует поручать работу с ним квалифицированным специалистам.



- Нельзя подогревать баллон с хладагентом, на открытом огне.

Ни в коем случае не допускается подвергать баллон с хладагентом непосредственному нагреванию или погружать его в горячую воду, температура которой превышает 40 °С, поскольку такой подогрев баллона приводит к серьезным несчастным случаям. Если необходимо подогреть баллон с хладагентом для выполнения заправки, то следует использовать тёплую воду, температура которой не превышает 40 °С. При заправке строго запрещается ставить баллон с хладагентом на двигатель, радиатор и т. п.

ВНИМАНИЕ!

В случае подогрева хладагента через тёплую воду нельзя погружать заправочный коллектор в воду. (Это может привести к проникновению воды в систему холодильного агрегата).

2. Правила хранения и транспортировки баллонов с хладагентом

- Не допускается хранить баллоны с хладагентом в местах, где температура окружающего воздуха превышает 40 °С, в том числе места под прямыми лучами солнца или рядом с открытым огнем.
- Обязательно храните их в затемненном, холодном помещении.
- Транспортировку баллонов хладагента следует производить в минимально необходимом количестве при условии температуры окружающего воздуха, не превышающей 40 °С.
- При перевозке баллонов запрещается бросать их или подвергать их ударам. (Нельзя грубо обращаться и с ящиком, в котором упакованы баллоны). А если на баллоне имеется деформация, в том числе риски, следы от ударов и т.п., то к заправке такой баллон не допускается.
- **Места хранения баллонов должны быть недоступны для детей.**

3. Правила техники безопасности при заправке

- Не приближайте объекты работы к лицу.
- Нельзя проводить работы по соединению или отсоединению шланга для заправки от баллона хладагента вблизи лица. Это связано с возможностью разбрызгивания хладагента на лицо и в частности, на глаза, что может повлечь за собой обморожение или потерю зрения.
- Нельзя выполнять работу вблизи лица.
- Непременно наденьте очки.

Мероприятия при попадании хладагента в глаза

Если произошло попадание хладагента в глаза:

- Не протирайте пострадавший глаз рукой или платком.
- Закапайте в пострадавший глаз несколько капель вазелинового или растительного масла.
- Если пострадавший глаз продолжает болеть, необходимо промыть глаз 1% раствором борной кислоты или слабым раствором поваренной соли.
- Обратитесь за помощью к главному врачу.
- **Работу производите в местах, где обеспечена хорошая вентиляция.**
- Сам хладагент представляет собой не отравляющее вещество, но выпуск его в закрытых помещениях вызывает недостаток кислорода. Поэтому работу с ним необходимо производить в местах где есть возможность проветрить помещение.



■ Осторожно управляйте клапаном высокого давления (НН).

При проведении заправки с работающим двигателем запрещается открывать клапан высокого давления. При этом возможен возврат хладагента в баллон под очень высоким давлением и может привести к взрыву баллона.

■ Не переворачивайте баллон с хладагентом вверх дном.

Заправку производят при работающем двигателе со стороны низкого давления. При заправке хладагент должен быть в газообразном состоянии, что возможно только при вертикальном, неперевернутом положении баллона. Если перевернуть баллон вверх дном, то жидкий хладагент попадет в систему и выведет из строя компрессор.

■ Нельзя сильно раскачивать баллон с хладагентом.

При раскачивании баллона резьбовые части могут быть повреждены и отвернуться от коллектора для заправки. Избегайте перезаправки системы хладагентом.

Избыточное количество хладагента в системе приводит к перегрузке двигателя и недостаточной холодопроизводительности.



- **Правильно управляйте как клапаном высокого давления (HI), так и клапаном низкого давления (LO).**

Для исключения возможности несоответствующего соединения необходимо убедиться в правильности соединений между приборным коллектором, вакуумным насосом и арматурой для заправки.

Управление клапанами (HI) и (LO) обязательно осуществляйте в соответствии с инструкцией.

- **Затяжку шланга для заправки производите вручную.**

Затяжку шланга и арматуры для зарядки положено производить усилием руки, так как захват этих деталей клещами и т.п. может повредить резьбу.

- **Не допускайте попадания посторонних веществ в холодильную систему.**

Попадание воды, воздуха, пыли, и прочих посторонних веществ в систему охлаждения препятствуют циркуляции в любом случае. При проведении соединения хладопроводов и заправки, следует принять меры предосторожности в этом отношении.

- **Обратите внимание на целостность уплотнительных колец при монтаже и обслуживании.**

Разрушенные детали замените новыми.

- **Монтаж и демонтаж шлангов для заправки выполняйте быстро.**

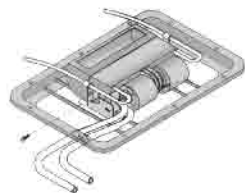
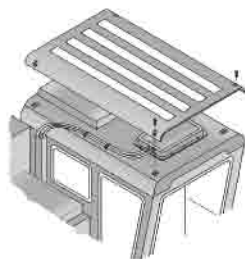
При отсоединении шлангов рекомендуется действовать быстро для сведения утечки газа к минимуму. Отсоединение шланга от стороны нагнетания при высоком давлении в шланге может повлечь за собой выброс струи газа и масла. Поэтому снимать шланг с данной стороны системы можно лишь после того, как снизится давление в системе.

5. Монтаж и заправка кондиционера

ПЕРЕЧЕНЬ ОПЕРАЦИЙ

- | | |
|-------------------------------|--|
| 1. Монтаж блока испарителя | 6. Монтаж хладопроводов |
| 2. Монтаж конденсатора | 7. Подключения электрической
схемы кондиционера |
| 3. Монтаж компрессора | 8. Вакуумирование и заправка
холодильной машины |
| 4. Монтаж ресивера | |
| 5. Установка блока управления | |

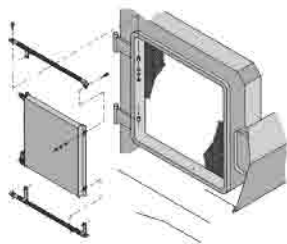
1. Монтаж блока испарителя



- а) Открутить 4 болта и снять крышу.
- б) Открутить 10 винтов крепления люка кабины и откинуть ее.
- в) Перед установкой визуально проверить испаритель на наличие повреждений (трещин, сколов).
- г) Подключить шланги слива конденсата.
- д) Установить испаритель, используя винты М6.
- е) Установить кронштейны для шланга слива конденсата.
- ж) Присоединить к испарителю хладопроводы.
- з) Изолировать фиттинг хладопровода низкого давления лентой.
- и) Заклеить стык уплотнения.
- к) Установить люк кабины на место.
- л) Закрепить хладопроводы двумя хомутами на крыше кабины.
- м) Установить крышу кабины на место.
- н) Соединить шланги для слива конденсата с отводами кабины.
- о) Вывинтить четыре винта М6 крепления крышки воздушного отсека и откинуть ее.

ВНИМАНИЕ!

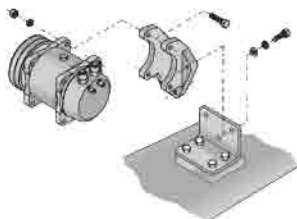
Соединение O-Ring перед монтажом смазывать компрессорным маслом PAG-100.
Шланги для слива конденсата не зажимать и не передавливать.



2. Монтаж конденсатора

- Закрепить конденсатор на имеющихся кронштейнах (используя 4 болта М6)
- Закрепить кронштейны с конденсатором в предусмотренном для него месте (используя 2 винта М6)
- Заменить на блоке радиаторов пластину-заглушку без отверстий на пластину с отверстиями.

3. Монтаж компрессора



- Закрепить компрессор штуцерами вверх на кронштейнае (используя 4 болта М10)
- Закрепить кронштейны с компрессором на стойке держателя (используя 3болта М10)
- Присоединить к компрессору хладопроводаы.
- Прокрутить вал компрессора вручную 8-10 об. для прокачки масла из картера компрессора в систему.
- Установить клиновой ремень, и при помощи натяжителя натянуть его.
- Соединить провод электромагнитной муфты компрессора со жгутом проводов.

ВНИМАНИЕ!

Соединение O-Ring перед монтажом смазывать компрессорным маслом PAG-100. Заглушки хладопроводов удалять непосредственно перед монтажом.

ВНИМАНИЕ! После установки проверить правильную посадку кронштейнов.

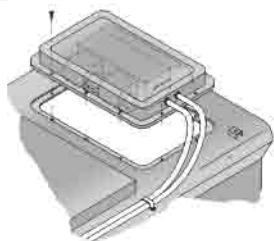
4. Монтаж ресивера



- Установить резиновое кольцо на ресивер.

ВНИМАНИЕ! Обратит внимание на направление стрелки или на надпись «IN» на ресивере. Хладопровод от конденсатора должен быть присоединен к штуцеру ресивера с надписью «IN».

- Закрепить ресивер хомутом к капоту (используя 2 болта М8).
- Присоединить хладопроводы к ресиверу.



5. Установка блока управления

- а) Закрепить блок управления в кабине.
- б) Соединить колодку сенсора с разъемом электронного термостата.
- в) Соединить электрические контакты блока управления со жгутом проводов.
- г) Закрепить воздухопровод на дефлекторную панель. (Используя 8 винтов М6).
- д) Закрыть и закрепить крышку воздушного отсека четырьмя винтами М6.



6. Монтаж хладопроводов

- а) Шланги, подводимые к конденсатору и испарителю, прокладываются через две резиновые втулки в боковой стенке корпуса конденсатора.
- б) Шланги, отводимые от испарителя и ведущие к компрессору и конденсатору, должны крепиться хомутами к крыше.
- в) Всасывающий шланг, подводимый к компрессору, должен обеспечивать возврат масла. Не допускается провисание шланга по всей длине.
- г) Шланги нельзя перекручивать, загибать или прокладывать вблизи острых кромок.

Крутящие моменты затяжки резьбовых соединений:

- 9/16" - 15 - 16 Н*м;
 3 / 4 " - 15 - 16 Н*м;
 7/8" - 28 - 30 Н*м

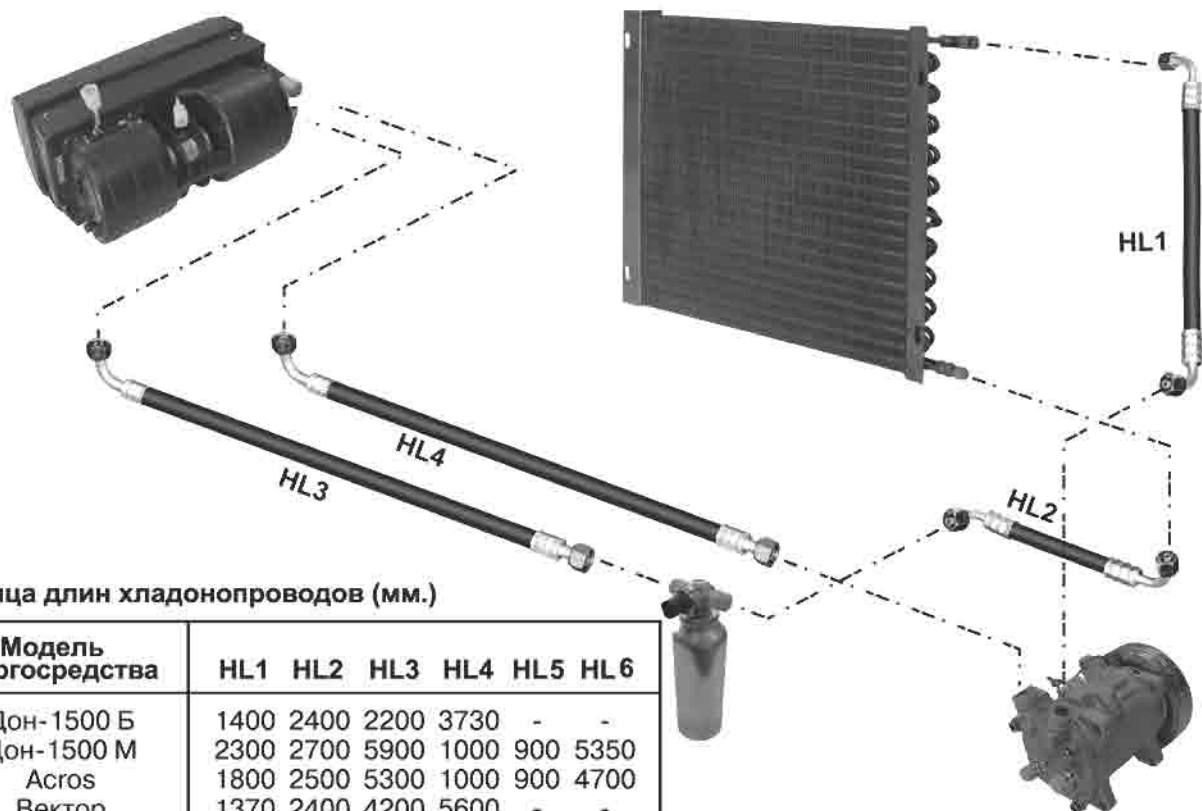


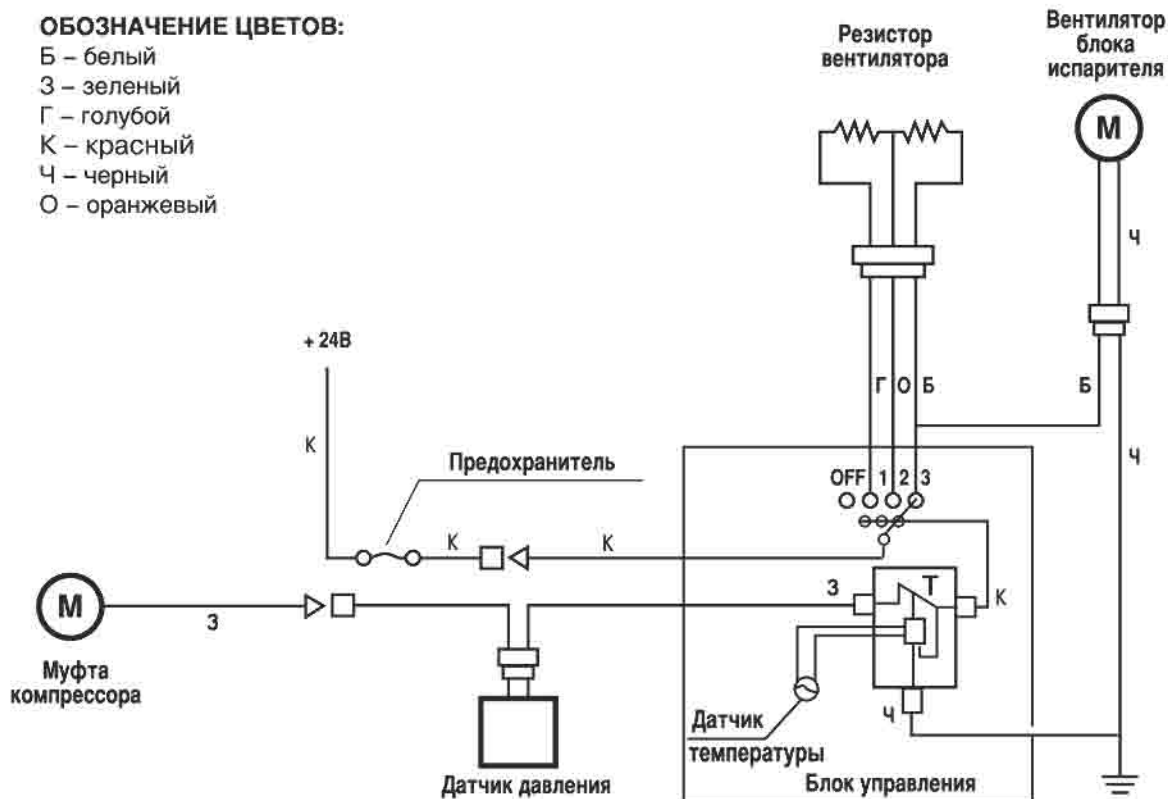
Таблица длин хладопроводов (мм.)

Модель энергосредства	HL1	HL2	HL3	HL4	HL5	HL6
Дон-1500 Б	1400	2400	2200	3730	-	-
Дон-1500 М	2300	2700	5900	1000	900	5350
Асрос	1800	2500	5300	1000	900	4700
Вектор	1370	2400	4200	5600	-	-
PCM-181	2100	2600	7300	1000	900	6600
PCM-1401	3600	4100	2900	6100	-	-
ЭС-1	1900	750	5400	5100	-	-

7.1 Схема электрическая принципиальная

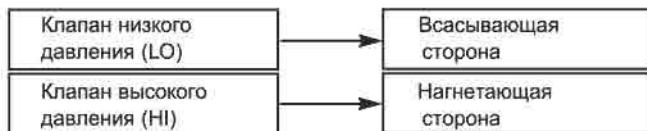
ОБОЗНАЧЕНИЕ ЦВЕТОВ:

- Б – белый
- З – зеленый
- Г – голубой
- К – красный
- Ч – черный
- О – оранжевый



8. Правила проведения удаления воздуха из системы (вакуумирования)

Для удаления воздуха из холодильной системы необходимо использовать вакуумный насос и им осуществлять удаление воздуха 2—3 раза до получения вакуума. В частности в дождливую погоду необходимо откачивать воздух из системы на протяжении 15 мин. и более. Повторите такую откачку 3 раза. Откачку воздуха производите со стороны высокого и низкого давления. Наличие влаги в холодильной системе может стать причиной различных неисправностей. Поэтому эксплуатационные качества системы во многом зависят от степени удаления из неё влаги. Наилучшим способом для удаления влаги из системы считается создание вакуума в системе путём откачки воздуха, при котором влага в системе кипит и превращается в пар, который поддаётся удалению. Шлангами для заправки производят соединение приборного коллектора с вакуумным насосом и холодильной системой следующего образом. Клапаны высокого и низкого давлений (заправочные) установлены на хладонпроводах, на фитингах соединения с компрессором.



Приступить к откачке воздуха

- а) Открыть клапаны высокого и низкого давлений.
- б) Включить вакуумный насос.
- в) Дать поработать вакуумному насосу примерно 15 мин. до тех пор, пока манометрическое давление на стороне низкого давления станет ниже 20 мм. рт. столба.
- г) Закрыть оба клапана.
- д) Выключить вакуумный насос.



Проверка манометрического давления

- а) Оставить оба клапана на заправочной станции в закрытом положении более чем на 5 мин., и убедиться в том, что стрелка манометра не возвращается в исходное положение.
- б) В случае возврата стрелки в исходное положение произведите подтяжку соединений хладопроводов и снова приступите к повторению вышеизложенных операций с самого начала.
- в) При получении нормального манометрического давления снова произведите откачку воздуха не менее 15 мин. и убедитесь в том что манометрическое давление достигло менее 10 мм.рт.ст

Проверка газовой утечки

- а) Отсоединить шланг для заправки от вакуумного насоса и соединить его с баллоном хладагента.
- б) Поддерживая клапаны высокого и низкого давлений в закрытом состоянии, со стороны шланга на заправочной станции произвести удаление воздуха.
- в) Открыть клапан высокого давления на заправочной станции (HI), заправить хладагент до получения манометрического давления на низкой стороне в 1 кг/см^2 , а затем закрыть клапана (HI) и (LO).
- г) Провести проверку на газовую утечку. При обнаружении утечки повторите все операции с самого начала.

Правила заправки хладагента

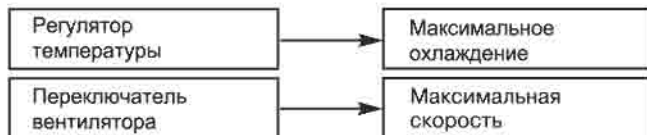
По завершении вакуумирования системы и проверки на утечки производится заправка хладагентом. Количество заправляемого хладагента определяется по массе индивидуально на каждую модель комбайна (стр. 7, табл.)

Заправка осуществляется в следующей последовательности:

- а) При неработающем двигателе на заправочной станции открыть оба клапана (HI) и (LO), чтобы хладагент заходил в систему до тех пор, пока давление в баллоне и системе не выровняется.
- б) Закрыть клапан высокой стороны давления (HI).
- в) Запустить двигатель комбайна (энергосредства), установить обороты двигателя соответствующие номинальному режиму.
- г) Установить переключатель скорости вентилятора на максимальное значение скорости, регулятор температуры на максимальный холод.
- д) Заправлять хладагент до массы указанной в таблице (стр. 7)
- е) По окончании заправки закрыть клапан низкой стороны давления (LO), отключить кондиционер, остановить двигатель.
- ж) Проверить систему на утечки.

ПРИМЕЧАНИЕ!

Для проведения заправки при низкой температуре окружающего воздуха следует подогревать хладагент в теплой воде, температура которой не превышает 40 °С. Для проведения заправки при высокой температуре окружающего воздуха следует охлаждать конденсатор с помощью воды или вентилятора системы охлаждения во время работы.



Заправка из баллончика с хладагентом



а) Перед тем как соединить вентиль с баллончиком для хладагента, необходимо полностью отвернуть краник (привести его в крайнее верхнее положение).

б) Навернуть на вентиль контргайку до упора.

в) Навернуть вентиль на баллончик с хладагентом до упора и уплотнить соединение контргайкой.

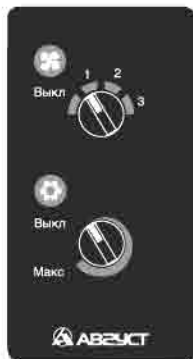
г) Средний шланг от коллектора с манометрами соединить со штуцером вентиля.

д) Повернуть краник до упора по часовой стрелке для того, чтобы проколоть отверстие в баллончике.

ВНИМАНИЕ! Баллончик с хладагентом должен находиться в вертикальном положении краником вверх для предупреждения попадания жидкого хладагента через линию всасывания в холодильную систему и возможного повреждения компрессора. По окончании заправки отсоединить шланги от заправочных штуцеров.

6. Органы управления

Органы управления кондиционером



Выключатель вентилятора (на рисункеверху) служит для регулировки скорости воздуха, проходящего через кондиционер.

В положении «Выкл.» кондиционер не работает.

Регулятор температуры (на рисунке внизу) управляет температурой воздуха, выходящего из кондиционера.

Если регулятор температуры находится в положении «Выкл.», а выключатель вентилятора не в положении «Выкл.», кондиционер будет работать только на воздухообмен в кабине комбайна.

ВНИМАНИЕ! Не рекомендуется охлаждать воздух в кабине более чем на 12 °С относительно температуры окружающего воздуха, так как это может быть причиной простудных заболеваний.

Для включения кондиционера в режиме охлаждения необходимо выполнить следующие действия:

- запустить двигатель комбайна;
- включить вентилятор на желаемую производительность;
- повернув регулятор температуры выставить желаемую температуру воздуха, выходящего из кондиционера.

Для включения кондиционера в режиме вентиляции необходимо выполнить следующие действия:

- включить вентилятор на желаемую производительность;
- повернув регулятор температуры в положение "Выкл".

7. Эксплуатация / Сервис

Ввод в эксплуатацию после длительного перерыва

После длительного перерыва в работе кондиционера при вводе в эксплуатацию необходимо выполнить следующие профилактические работы:

- Прокрутить вал компрессора на 8-10 оборотов по часовой стрелке для прокачки масла из картера компрессора в систему.
 - Провести очистку всей установки (согласно указаниям по техобслуживанию и сервисным работам).
 - Проверить все электрические соединения.
 - Проверить все шланги кондиционера на наличие перегибов и дефектов.
 - Включить кондиционер и проверить количество хладагента. При необходимости проверить систему электронным течеискателем, отремонтировать или заменить вышедшие из строя детали или узлы.
- При обнаружении утечки необходимо ее устранить в соответствии с инструкциями и произвести дозаправку системы.

Замена компрессора

- Используя коллектор с манометрами удалить хладагент через нагнетательный штуцер компрессора.
- Снять компрессор.
- Тщательно прочистить всю установку (продуть азотом) для удаления металлических частиц и других загрязнений из системы.
- Установить компрессор.
- Заменить ресивер.
- Провести вакуумирование и заправить систему.

Замена расширительного клапана

- Используя коллектор с манометрами удалить хладагент через нагнетательный штуцер компрессора.
- Снять испаритель и заменить расширительный клапан.
- Заменить ресивер.
- Провести вакуумирование и заправить систему.

Условия хранения

- Кондиционер должен храниться целиком в упаковке до момента его установки.
- Коробка с кондиционером должна храниться в сухом и чистом помещении в горизонтальном положении, не более 7 коробок в одном столбце.
- Не допускается деформировать и придавать вертикальные усилия на коробки с кондиционерами.

Таблица необходимой доливки масла в систему после замены узлов, или при прочих причинах потери масла

Причина потери масла	Потерянное кол-во масла
Откачка хладагента	50 мл
Разрыв шланга кондиционера	80 мл
Замена шланга кондиционера	30 мл
Замена конденсатора	80 мл
Замена испарителя	50 мл
Замена ресивера	80 мл
Замена расширительного клапана	50 мл

Техобслуживание

Для достижения оптимальных условий работы и длительного срока службы кондиционера необходимо регулярно проводить профилактический осмотр и техническое обслуживание установки.

В период сборки урожая должны проводиться следующие работы:

Ежедневное техобслуживание:

- Продувка конденсатора.
- Проверка натяжения клинового ремня привода компрессора.

Еженедельное обслуживание:

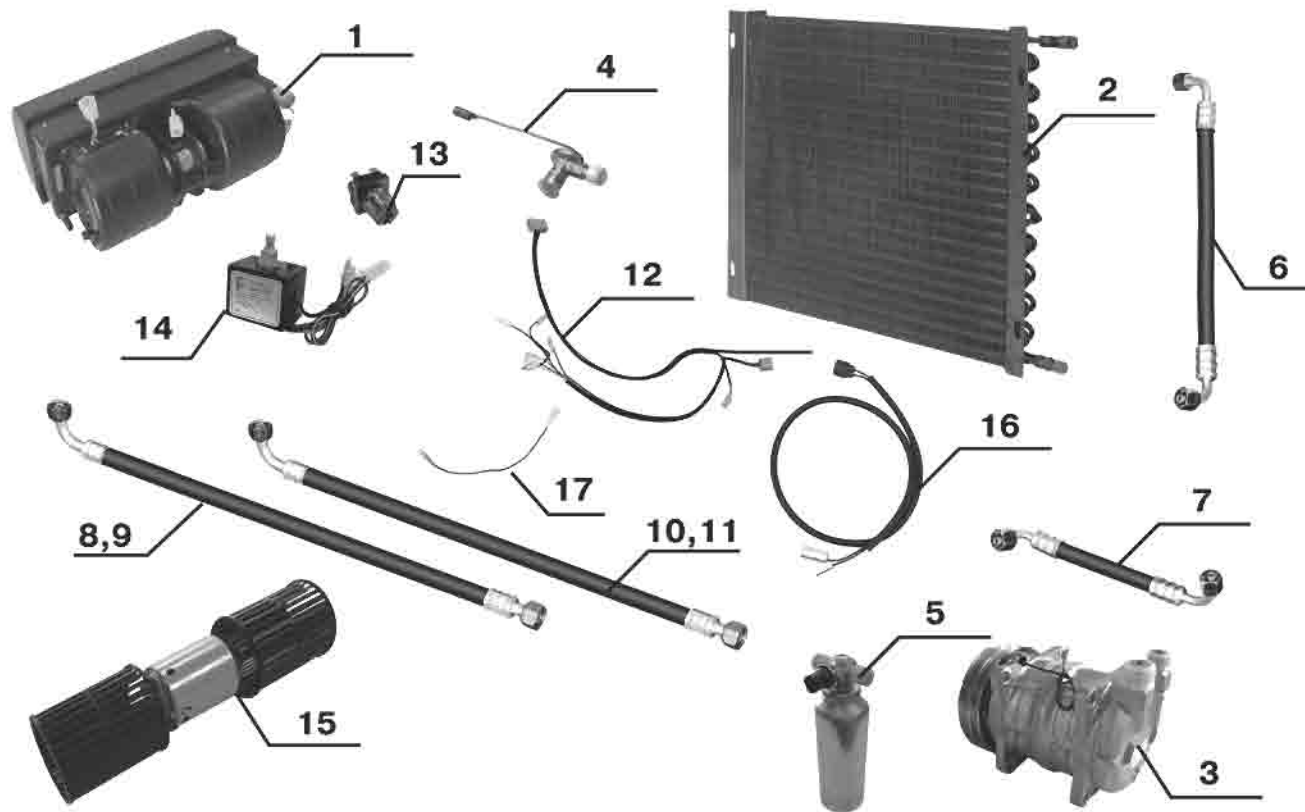
- Проверка количества хладагента в системе (по смотровому окну).
- Очистка электромагнитной муфты компрессора (сжатым воздухом).
- Проверка электрических контактов.

- Проверка шлангов на наличие повреждений.
- Очистка испарителя (сжатым воздухом).

ВНИМАНИЕ! Работы выделенные жирным шрифтом выполняются только сертифицированными специалистами.

	Неисправность	Возможная причина	Способ устранения
1.	Кондиционер не включается	<ul style="list-style-type: none"> ■ Повреждение электропроводки ■ Дефект предохранителя ■ Низкое давление в системе ■ Избыточное давление в системе 	Проверка контактов жгута электропроводки Замена предохранителя Проверить давление. При необходимости провести проверку системы на утечки и дозаправить систему Проверить состояние конденсатора, при необходимости продуть сжатым воздухом
2.	Кондиционер включается и переходит в циклическую работу с циклом работы 0.5 – 1 сек	<ul style="list-style-type: none"> ■ Если температура в кабине высокая, возможна низкая производительность вентилятора 	Проверить давление в системе (возможно, она перезаправлена) и при необходимости стравить лишнее количество хладагента Проверить фильтра свежего и рециркуляционного воздуха (при необходимости продуть или заменить)
3.	Кондиционер включается и переходит в циклическую работу с циклом работы от 5 сек.	<ul style="list-style-type: none"> ■ Если температура в кабине невысокая, то срабатывает защита по переохлаждению испарителя, что не является неисправностью 	Проверить производительность вентилятора (при необходимости заменить)
4.	Сильные шумы компрессора	<ul style="list-style-type: none"> ■ Дефект шарикоподшипника ■ Дефект электромагнитной муфты 	Заменить компрессор Заменить муфту
5.	Шумы клинового ремня	<ul style="list-style-type: none"> ■ Изношен ремень 	Заменить ремень

8. Лист запасных частей кондиционера



	Наименование	Обозначение	Примечания
1.	Блок испарителя	99-001751-25 99-001751-30	все модели кроме "ДОН-1500Б" "ДОН - 1500Б"
2.	Конденсатор	99-000503-00	все модели
3.	Компрессор	01-001100-00	все модели
4.	Терморегулирующий вентиль	09-008701-00	все модели
5.	Ресивер с датчиком давления	04-003977-02	все модели
6.	Хладопровод компрессор-конденсатор	05-000021-03 05-000041-03 05-000070-03 05-000051-03 05-000061-03 05-000081-03	"ДОН - 1500Б", "ДОН-680" "Acros", "PCM-181" "Вектор" "PCM-1401" "ЭС-1"
7.	Хладопровод конденсатор-ресивер	05-000022-00 05-000042-00 05-000072-00 05-000052-00 05-000062-00 05-000082-00	"ДОН - 1500Б", "ДОН-680" "Acros" "PCM-181" "Вектор" "PCM-1401" "ЭС-1"
8.	Хладопровод ресивер-испаритель	05-010023-00 05-000033-00 05-000063-00 05-000083-00	"ДОН - 1500Б" "ДОН-680" "PCM-1401" "ЭС-1"
	Хладопровод ресивер-разъем	05-000046-00 05-000073-00 05-000054-00	"Acros" "PCM-181" "Вектор"
9.	Хладопровод разъем-испаритель	05-000055-00	"Acros", "PCM-181", "Вектор"
10.	Хладопровод испаритель-компрессор	05-000024-03 05-000032-03 05-000064-03 05-000084-03 05-000034-00	"ДОН - 1500Б" "ДОН-680" "PCM-1401" "ЭС-1" "Acros", "PCM-181", "Вектор"
11.	Хладопровод разъем-компрессор	05-000045-03 05-000074-03 05-000034-03	"Acros" "PCM-181" "Вектор"
12.	Жгут проводов блока управления	07-000375-10	все модели
13.	Переключатель вентилятора	09-001901-11	все модели
14.	Термостат электронный	09-000102-00	все модели
15.	Вентилятор	09-001751-03	все модели
16.	Жгут проводов датчика давления	07-000372-20	все модели
17.	Жгут проводов компрессора	07-000373-00	все модели

7. Гарантийные обязательства

Гарантийный срок на кондиционер и его составные части составляет 24 месяца с момента отгрузки кондиционера с комбайном с предприятия-производителя комбайнов с обязательной отметкой даты отгрузки в паспорте кондиционера.

Владелец оборудования должен иметь надлежащим образом оформленный гарантийный талон (с указанием даты отгрузки кондиционера с комбайном, даты установки кондиционера, с печатью организации производившей установку кондиционера).

Гарантийные обязательства не распространяются:

На кондиционер, эксплуатируемый с нарушением правил эксплуатации и технического обслуживания, изложенных в настоящем руководстве.

На узлы и комплектующие кондиционера, имеющие физические повреждения.

С условиями гарантийного обслуживания ознакомлен

_____ /
подпись владельца

_____ /
расшифровка

ПАСПОРТ

Модель кондиционера

«Август-23БС-

Заводской № компрессора

Дата выпуска кондиционера

М.П.

ГАРАНТИЙНЫЙ ТАЛОН

Дата отгрузки кондиционера
с комбайном

Дата установки кондиционера

Наименование организации
производившей установку
кондиционера

М.П.



ООО "Завод кондиционеров "Август"

445035, Россия, г. Тольятти, ул. Комсомольская 86, а/я 2152, тел./факс: +7 (8482) 20-62-07,
20-62-08, 20-62-19, e-mail: support@augustcondy.ru, www.augustcondy.ru