



**Руководство по эксплуатации,
Паспорт кондиционеров
«Август 23БС-ГАК3.01» и «Август 23БС-ГАК3.02»**

Содержание

1.	Общие сведения	3
2.	Технические характеристики	4
3.	Устройство кондиционера	6
4.	Схема кондиционера	8
5.	Требования безопасности	9
6.	Управление кондиционером	10
7.	Техническое обслуживание	11
8.	Схема электрическая	12
9.	Основные неисправности и их устранение	13
10.	Запасные части	14
11.	Гарантийные обязательства	16
12.	Паспорт	17

1. Общие сведения

На Вашем комбайне установлен кондиционер, который обеспечивает высокие потребительские качества по созданию комфортных температурных условий в кабине.

Благодарим Вас за выбор!

Кондиционеры «Август 23БС-ГАК3.01» и «Август 23БС-ГАК3.02» предназначены для создания комфортных условий микроклимата в кабине оператора автокрана.

Высокие эксплуатационные качества и надёжность кондиционера зависят только от правильности и полноты выполнения Вами правил и рекомендаций по эксплуатации и техническому обслуживанию, указанных в настоящем руководстве.

Конструкция кондиционера постоянно совершенствуется, поэтому некоторые узлы и детали могут отличаться от описанных в данном руководстве. ООО «Завод кондиционеров «Август» оставляет за собой право вносить изменения в данное руководство.

По возникающим вопросам просим Вас обращаться в отдел гарантийного обслуживания ООО «Завода кондиционеров «Август».

Настоящее руководство распространяется на кондиционеры «Август 23БС-ГАК3.01» и «Август 23БС-ГАК3.02», устанавливаемые на автокраны производства АО «Галичский автокрановый завод».

2. Технические характеристики

Наименование	Обозначение	Технические характеристики
Компрессор	01-001100-00	<p>Модель: ZEXEL TM-15, Тип: 6-ти поршневой, с наклонной шайбой. Рабочий объем: 147 см³/об. Масло компрессорное: ZXL100PG, 150 см³ или PAG ISO 46 Электромагнитная муфта: 24В, 45Вт. Шкив: 2А.</p>
	01-056068-00	<p>Модель: SANDEN SD7H15, Тип: 7-ми поршневой, с наклонной шайбой. Рабочий объем: 155 см³/об. Масло компрессорное: SP-10, 200 см³ или PAG ISO 46 Электромагнитная муфта: 24В, 42Вт. Шкив: 2А.</p>
Конденсатор	02-270050-00	<p>Тип: параллельно-поточный, алюминиевый, паяный Теплопроизводительность: >9 кВт, при Vв=4.5м/с; Tв=40°C; Pн=1.6МПа; Tпо=5°C.</p>
Испарительный блок	03-240001-00	<p>Тип теплообменника: трубчато-пластинчатый, алюминиевый. Холодопроизводительность: >4,5 кВт, при Tв=40°C RH 40%; Pн=1.6МПа; Pи=0.17МПа; Tпг=5°C Расход воздуха: >550 м³/час. Напряжение питания- 24В, ток – max 5 А Вентилятор: центробежный, двухосевой Терморегулирующий вентиль: блочного типа, производительность: 1.5т</p>

Наименование	Обозначение	Технические характеристики
Датчик давления	09-000733-00	Тип: четырехконтактный Размыкание контактов датчика при давлении: 1 пара :<2 кг/см ² , >32 кг/см ² ; 2 пара :<14 кг/см ² , >17 кг/см ²
Термостат электронный	09-000102-00	Диапазон регулировки температуры: 0-15 ⁰ С.
Хладагент		R-134a Количество: 1±0,1кг
Рабочий диапазон давлений в системе		0,196-3,14 МПа

3. Устройство кондиционера

Система кондиционирования состоит из следующих основных элементов: компрессора, конденсатора, испарителя, ресивера-осушителя и хладопроводов.

Схема движения хладагента в системе кондиционирования показана на рисунке.

Компрессор поршневого типа. Компрессор создает необходимое для работы системы кондиционирования давление и обеспечивает циркуляцию хладагента. Крутящий момент на шкив компрессора передается со шкива гидромотора клиновым ремнем, тип А.

Конденсатор представляет собой теплообменник, который предназначен для охлаждения хладагента путем отвода тепла в окружающую среду. Конденсатор охлаждает газообразный хладагент с высокой температурой и под высоким давлением, поступающий от компрессора. В результате охлаждения хладагент переходит из газообразного состояния в жидкое (конденсируется). Конденсатор устанавливается внутри корпуса наружного блока, отвод тепла с помощью осевого вентилятора на внешней стороне корпуса.

Испарительный блок представляет собой теплообменник (испаритель) с вентилятором в корпусе и предназначен для подачи охлажденного воздуха в кабину автокрана. Испарительный блок устанавливается под сиденьем оператора в нижней части кабины.

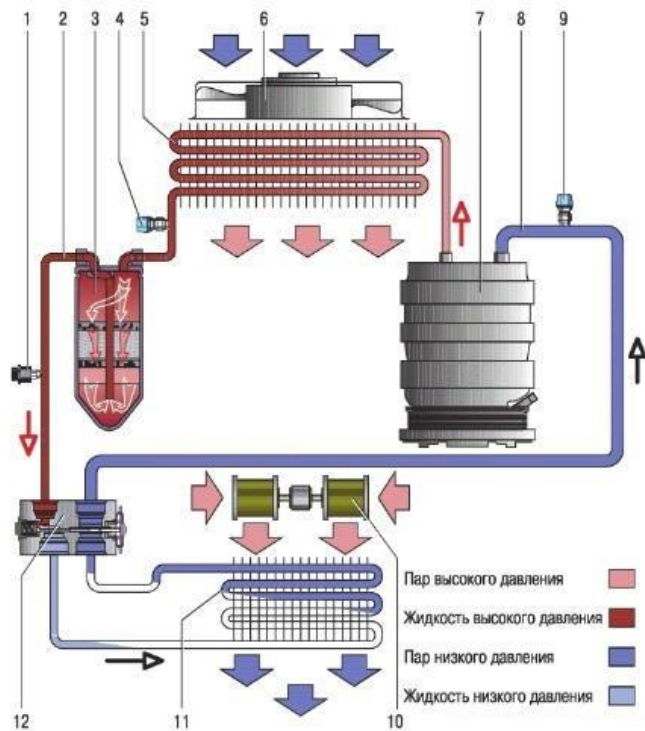
Ресивер представляет собой металлический цилиндр. Ресивер предназначен для аккумуляции хладагента в жидком состоянии, отделения от него влаги и возможных механических частиц. В ресивер встроены фильтр-осушитель.

Хладопроводы связывают элементы системы кондиционирования между собой по средством соединений типа «O-Ring».

Для регулирования подачи хладагента из конденсатора в испаритель, перед испарителем устанавливается терморегулирующий вентиль (ТРВ).

Управление системой кондиционирования осуществляется с блока управления, расположенным в кабине оператора крана, с помощью переключателя скоростей вентилятора и электронного термостата.

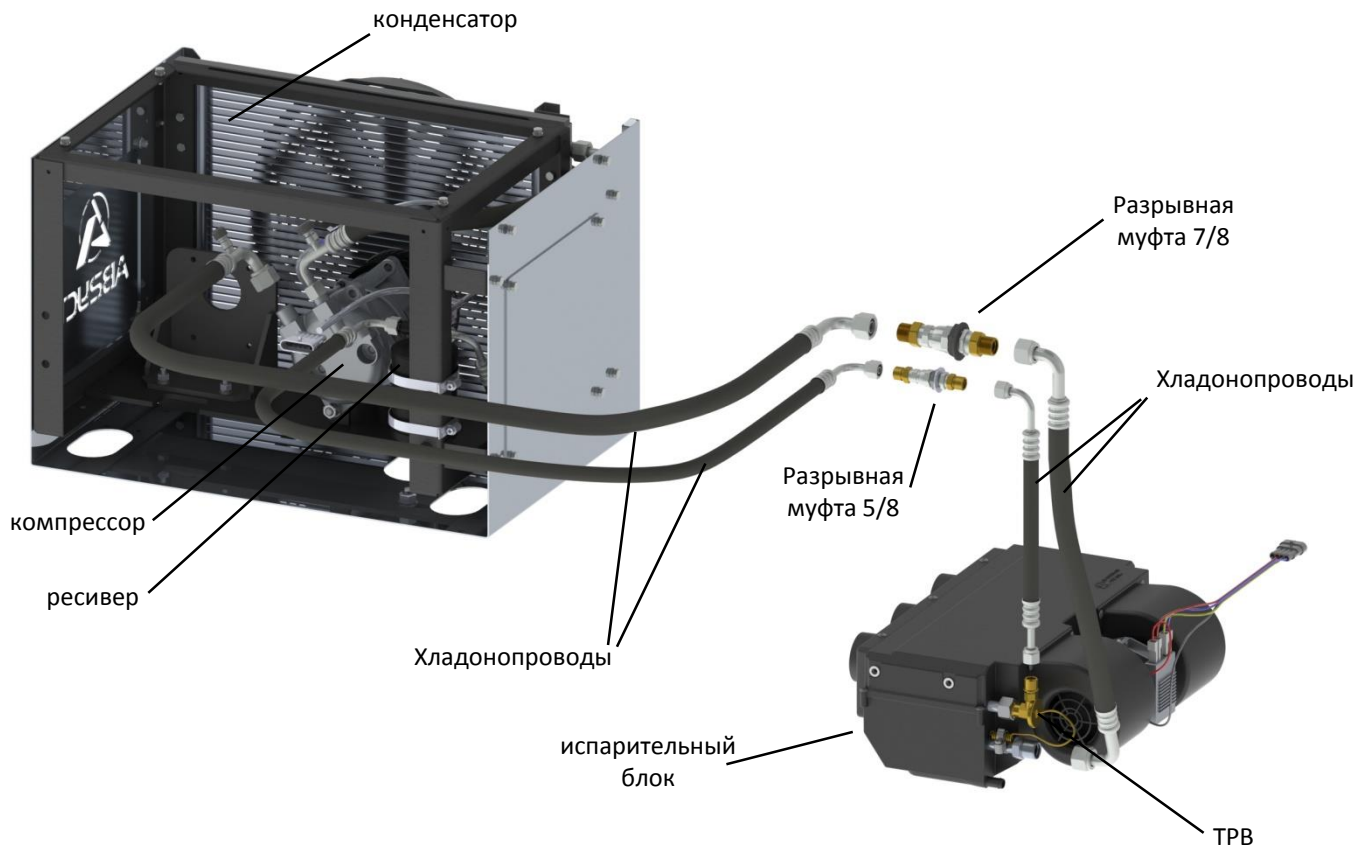
Датчик давления (ДД) установлен на ресивере. ДД выдает сигнал на выключение компрессора при повышении ($>32 \text{ кг/см}^2$) или понижении давления ($<2 \text{ кг/см}^2$).



Принципиальная схема движения хладагента в системе кондиционирования воздуха:

1 - датчик давления; 2 - участок трубопровода высокого давления; 3 - ресивер-осушитель; 4 - сервисный клапан линии высокого давления; 5 - конденсатор; 6 - вентилятор конденсатора; 7 - компрессор кондиционера; 8 - участок трубопровода низкого давления; 9 - сервисный клапан линии низкого давления; 10 - вентилятор отопителя; 11 - испаритель; 12 - терморегулирующий клапан

4. Схема кондиционера



5. Требования безопасности

Кондиционер допускается эксплуатировать только в технически исправном состоянии. Все выявленные неисправности, которые отрицательно сказываются или могут сказаться на дальнейшей безопасности и безотказности работы кондиционера должны быть незамедлительно устранены.

При возникновении каких-либо неисправностей в работе кондиционера обращайтесь в ближайший сервисный центр.

Работы по монтажу-демонтажу, заправке и техническому обслуживанию кондиционера должны выполняться только специалистами, имеющими соответствующую квалификацию и обладающими правами и допусками к работе с данным оборудованием.

Не правильное обращение с кондиционером может привести к причинению вреда здоровью или повреждению кондиционера.

Работы проводить в хорошо проветриваемом помещении. При работе пользоваться специальными очками с боковой защитой и спецодеждой с длинными рукавами.

Запрещено работать с открытым пламенем и курить при проведении работ.

При попадании хладагента в глаза промыть их водой или слабым раствором борной кислоты (глаза не тереть) и обратиться к врачу.

Монтаж-демонтаж узлов кондиционера должны проводится в соответствии с технологической инструкцией по монтажу кондиционера.

Вакуумирование и заправка кондиционера должны проводится в соответствии с инструкцией на заправочное (сервисное) оборудование.

ВНИМАНИЕ!!! Система кондиционирования находится под высоким давлением.

При проведении на автокране любых видов работ, связанных с разгерметизацией системы кондиционирования, произвести полную выгрузку хладагента с последующей загрузкой системы.

При проведении сварочных работ на автокране в непосредственной близости от элементов системы кондиционирования выполнить полную выгрузку хладагента из системы.

ВНИМАНИЕ!!! Не выпускайте хладагент в атмосферу. Используйте заправочные станции с функцией разгрузки и сбора хладагента из системы.

6. Управление кондиционером

Включение кондиционера производится в следующем порядке:

1. Запустите двигатель.
2. Закройте кран радиатора отопителя.
3. Закройте дверь и форточки кабины.
4. Рукояткой выберете желаемую скорость вращения вентилятора.
В положении «Off» кондиционер не работает.
5. Установите второй рукояткой желаемую температуру охлаждения.



ВНИМАНИЕ! Не рекомендуется охлаждать воздух в кабине более чем на 12 °С относительно температуры окружающего воздуха, так как это может стать причиной простудных заболеваний.

7. Техническое обслуживание

Для достижения оптимальных условий работы и длительного срока службы кондиционера необходимо регулярно проводить профилактический осмотр и техническое обслуживание установки.

Ежедневное обслуживание:

- Продувка и очистка конденсатора сжатым воздухом
- Очистка электромагнитной муфты компрессора.

Ежемесячное обслуживание:

- Проверка натяжения ремня привода компрессора
- Проверка рукавов кондиционера на наличие повреждений
- Проверка болтовых соединений
- Очистка (при необходимости замена) воздушных фильтров

Ежегодное обслуживание:

- Очистка испарителя
- Проверка количества хладагента в системе
- Проверка электрических соединений

Обслуживание в зимний период:

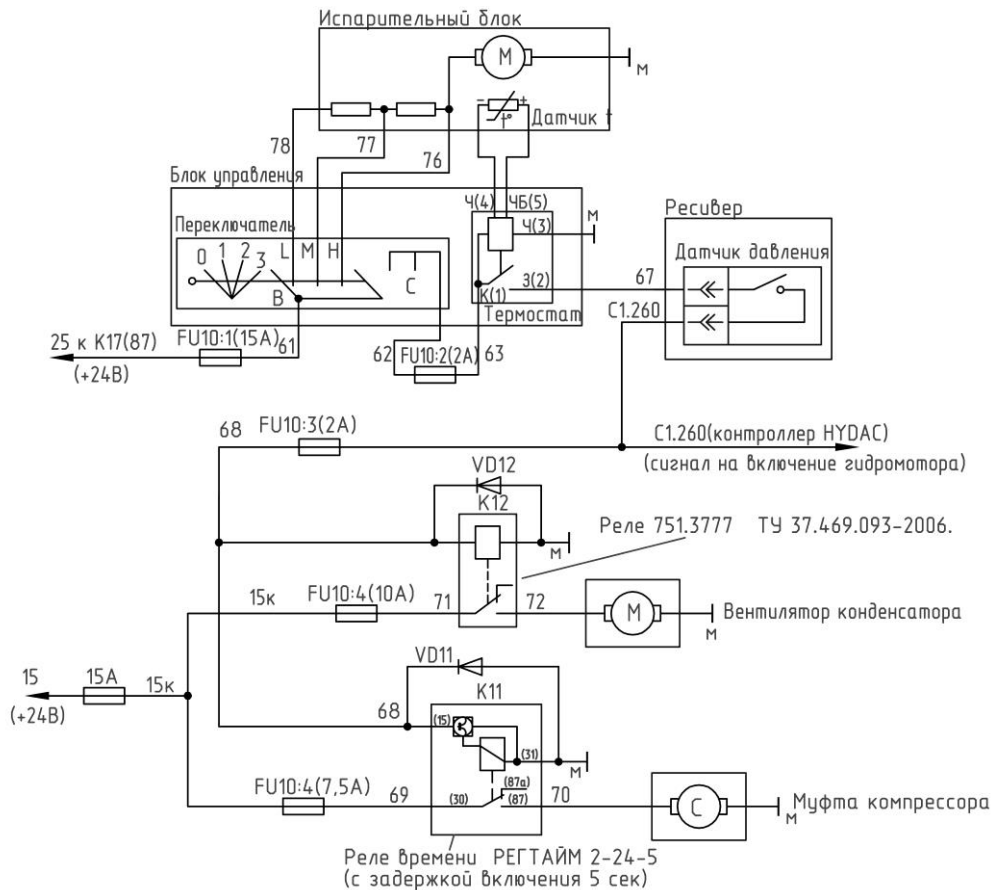
- Включайте кондиционер даже в холодное время года по крайней мере один раз в месяц в теплом помещении на 5-10 мин. Это обеспечит смазку уплотнений компрессора и продлит срок службы всей системы.

Ввод в эксплуатацию после длительного перерыва

После длительного перерыва в работе кондиционера, а также при вводе в эксплуатацию необходимо выполнить следующие профилактические работы:

- Прокрутить вручную или при помощи стартера вал компрессора на 8-10 оборотов, предварительно включив электромагнитную муфту компрессора (т.е. включить кондиционер).
- Включить кондиционер и проверить его работу. Проверить электронным течеискателем утечки хладагента, при необходимости провести дозаправку системы.

8. Схема электрическая



9. Основные неисправности и их устранение

Неисправность	Возможная причина	Метод устранения
Кондиционер не включается	Неисправность электропроводки	Устранить неисправность
	Перегорел предохранитель	Заменить предохранитель
	Неисправен электронный термостат	Заменить термостат
	Неисправен датчик давления	Заменить датчик давления*
	Неисправна электромагнитная муфта	Заменить компрессор*
	Нет хладагента в системе (или очень мало)	Заправить систему*
	Проскальзывание ремня компрессора	Отрегулировать натяжение ремня
Кондиционер включается, но работает короткими циклами	Избыток или недостаток хладагента	Проверить уровень заправки кондиционера*
	Неисправен механический термостат	Заменить механический термостат
	Загрязнение конденсатора	Очистить конденсатор
Недостаточный расход воздуха	Воздушный фильтр забит	Заменить (продуть) воздушный фильтр
	Обмерзание испарителя	Заменить электронный термостат
	Пережаты гибкие воздухопроводы	Исправить прокладку воздухопроводов
Шум компрессора	Ослаблены элементы крепления	Затянуть
	Износ подшипника шкива	Заменить компрессор*
	Износ деталей компрессора	Заменить компрессор*
	Недостаток масла в компрессоре	Добавить масло в компрессор*
	Износ ремня привода компрессора	Заменить ремень

*- данные неисправности устраняются только квалифицированными специалистами

ООО "Завод кондиционеров "АВГУСТ"

10. Запасные части

Позиция	Обозначение	Наименование	Август 23БС-ГАКЗ.		Ед. изм.
			01	02	
1	01-001100-03	Компрессор	1*	1*	шт.
2	01-056068-10	Компрессор	1*	1*	шт.
3	02-270050-00	Конденсатор	1	1	шт.
4	03-240001-00	Блок испарительный в сборе	1	1	шт.
5	16-290268-00	Вентилятор центробежный	1	1	шт.
6	16-261324-01	Вентилятор осевой	1	1	шт.
7	09-001534-10	Терморегулирующий вентиль	1	1	шт.
8	04-004006-04	Ресивер с датчиком давления	1	1	шт.
9	09-000733-00	Датчик давления	1	1	шт.
10	05-240001-00	Хладопровод компрессор-конденсатор	1	1	шт.
11	05-240002-00	Хладопровод конденсатор-ресивер	1	1	шт.
12	10-130104-10	Разрывная муфта в сборе	1	1	шт.
13	10-130108-10	Разрывная муфта в сборе	1	1	шт.
14	09-001901-11	Переключатель	1	1	шт.
15	09-000102-00	Термостат электронный	1	1	шт.
16	06-290268-02	Крыльчатка вентилятора	2	2	шт.
17	11-240020-10	Кронштейн гидромотора	1	-	шт.
18	11-240020-11	Кронштейн гидромотора	-	1	шт.

*- по выбору



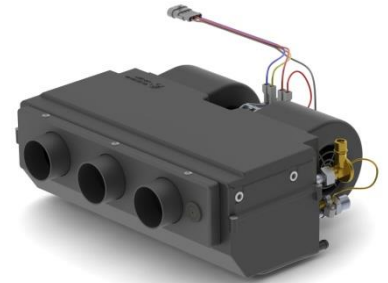
1



2



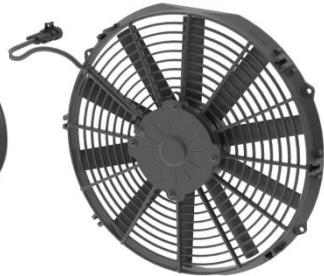
3



4



5



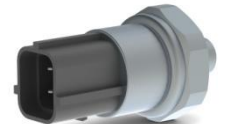
6



7



8



9



10



11



12



13



14



15

11. Гарантийные обязательства

Гарантийный срок эксплуатации кондиционера составляет год с даты продажи автокрана с обязательной отметкой даты установки в инструкции по эксплуатации кондиционера, но не более двух лет и шести месяцев с даты изготовления кондиционера предприятием-изготовителем.

Гарантия распространяется при условии соблюдения технологических требований при сборке и заправке кондиционера на заводе изготовителе, а также условий транспортировки, хранения и эксплуатации.

Гарантийные обязательства не распространяются:

на кондиционер, эксплуатируемый с нарушением правил эксплуатации и технического обслуживания, изложенных в данном руководстве.

на узлы и комплектующие кондиционера, имеющие механические повреждения.

С условиями гарантийного обслуживания ознакомлен _____/_____/

ПАСПОРТ

Модель кондиционера

Август 23БС –ГАКЗ.

Номер компрессора

Дата выпуска кондиционера

М.П.

ГАРАНТИЙНЫЙ ТАЛОН

Дата отгрузки кондиционера

Дата установки кондиционера

Наименование организации
производившей установку
кондиционера

М.П.

ООО «Завод кондиционеров «Август»

Для писем: 445035 Россия, Самарская обл., г.Тольятти, а/я 2152

Адрес: Россия, Самарская обл., Ставропольский мун. р-н, с.п. Подстепки, комплекс Лужки-1,
массив Северный, участок 30/2 (северная часть территории "Овощевода")

Телефон: +7-8482-555-005, факс: +7-8482-558-285.

www.augustcondy.ru